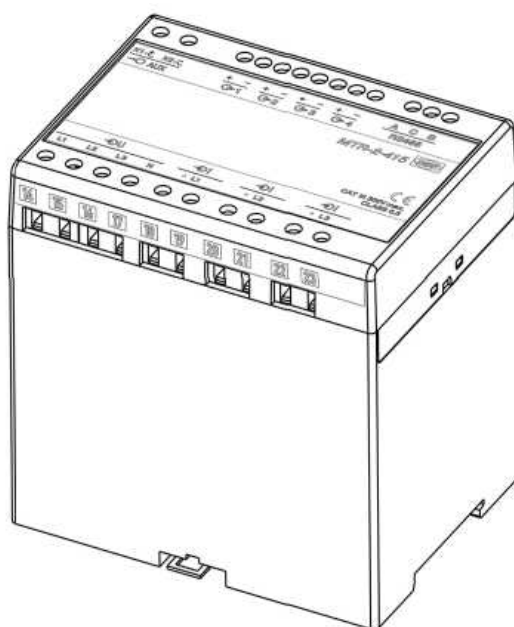


MTR-2-015, -315, -415

MTR-3-015, -315, -415

Многофункциональный настраиваемый преобразователь переменного тока

4189300019A



- Преобразователь параметров электрических сетей
- Питание: 24 ... 300 В постоянного тока или 40 ... 276 В переменного тока
- Настройка с помощью ПК
- Установка на стандартной рейке DIN 35 мм

Содержание

1. Предисловие	3
ОБЩИЕ СВЕДЕНИЯ.....	3
НАЗНАЧЕНИЕ РУКОВОДСТВА.....	3
2. Техника безопасности и юридическая информация	4
ГАРАНТИИ И ОТВЕТСТВЕННОСТЬ.....	4
МЕРЫ ПРЕДОСТОРОЖНОСТИ ОТ ЭЛЕКТРОСТАТИЧЕСКИХ РАЗРЯДОВ.....	4
ПРАВИЛА ПО ТЕХНИКЕ БЕЗОПАСНОСТИ.....	4
ОСНОВНЫЕ ОПРЕДЕЛЕНИЯ.....	4
3. Общие сведения об изделии	6
ОСНОВНЫЕ ФУНКЦИИ.....	6
4. Установка	8
ИНСТРУКЦИЯ ПО МОНТАЖУ.....	8
5. Электрические соединения	9
ТАБЛИЦА СОЕДИНЕНИЙ.....	9
СХЕМЫ СОЕДИНЕНИЯ.....	10
6. Таблички	12
ОПИСАНИЕ ТАБЛИЧЕК УСТРОЙСТВА.....	12
7. Настройка	14
СИСТЕМНЫЕ ТРЕБОВАНИЯ.....	14
ПОРЯДОК НАСТРОЙКИ.....	14
ПРЕДВАРИТЕЛЬНО ЗАДАННЫЕ ПРОФИЛИ.....	22
СОХРАНЕНИЕ ПАРАМЕТРОВ.....	23
8. Технические данные	24
СПЕЦИФИКАЦИИ.....	24
ХАРАКТЕРНАЯ ПОГРЕШНОСТЬ (для аналоговых выходов).....	25
ТЕХНИЧЕСКИЕ ДАННЫЕ.....	27

1. Предисловие

Общие положения

Документ представляет собой руководство по установке измерительных преобразователей MTR-2-015, MTR-2-315, MTR-2-415, MTR-3-015, MTR-3-315 и MTR-3-415. В нем содержатся общие сведения об изделиях, описание порядка настройки, инструкции по монтажу, описание колодки контактных зажимов, а также таблицы входных и выходных сигналов.

В документе содержатся все технические сведения, необходимые для правильного монтажа устройства.



Перед включением преобразователя рекомендуется внимательно ознакомиться с содержанием настоящего Руководства.

Несоблюдение этого требования может стать причиной серьезных травм для персонала и повреждения оборудования.

Назначение

Инструкции по монтажу, в основном, предназначены для руководителя работ по разработке панелей управления. На основании приведенных в Руководстве сведений можно разработать документацию для техников, занимающихся монтажом преобразователя, включая подробные электрические схемы. В некоторых случаях техники могут воспользоваться инструкциями по монтажу самостоятельно.

2. Техника безопасности и юридическая информация

Гарантии и ответственность

Фирма DEIF не несет ответственности за установку и эксплуатацию распределительной панели. Все вопросы относительно порядка монтажа и эксплуатации преобразователя решаются компанией, ответственной за монтаж и эксплуатацию энергоустановки.

**Вскрытие блоков неуполномоченными лицами запрещено.
Нарушение данного требования приведет к потере гарантии.**

Меры предосторожности от электростатических разрядов

Во время монтажа блоков необходимо предусматривать меры защиты контактных зажимов от электростатических разрядов. После завершения монтажа и выполнения всех электрических соединений необходимость в мерах предосторожности отпадает.

Правила по технике безопасности

Работы по монтажу блоков связаны с опасностью поражения электрическим током. Поэтому все работы должны выполняться только квалифицированными специалистами, осознающими все риски, связанные с проведением работ на электрооборудовании, находящемся под напряжением.



В блоке могут присутствовать токи и напряжения, опасные для жизни и здоровья. Категорически запрещается касаться входным зажимам, предназначенным для измерения переменного тока, так это может привести к тяжелым травмам или смерти.

Примечания и предупреждения

В тексте Руководства применяется особый способ выделения примечаний, которые, по мнению разработчиков, являются важными для пользователей. Из общего текста примечания выделяются с помощью следующего знака.

Примечания



В примечаниях содержатся сведения общего характера, которые рекомендуется запомнить для будущего применения.

Предупреждения



Предупреждения указывают на потенциально опасные ситуации, которые могут привести к тяжелым травмам или смерти людей или к повреждению оборудования в случае нарушения определенного порядка действий.

3. Общие сведения об изделии

Основные функции

Преобразователи MTR-2 и MTR-3 являются многофункциональными устройствами и предназначены для измерения тока, напряжения и сдвига фазы в сетях переменного тока. Название модели связано с количеством аналоговых выходов преобразователя: 0 (MTR-2-015 и MTR-3-0115), 2 (MTR-2F-215 и MTR-3F-215), 3 (MTR-2-315 и MTR-3-315) или 4 (MTR-2-415 и MTR-3-415). Преобразователи также различаются по способу подключения для конфигурирования. Преобразователи MTR-2 подключаются к компьютеру для конфигурирования посредством интерфейса RS-485, преобразователи MTR-3 – посредством интерфейса USB, при этом нет необходимости подключать вспомогательное питание преобразователя MTR-3 для его конфигурирования.

Каждый выход преобразователя можно сконфигурировать (независимо от других выходов) на выдачу нормализованных аналоговых сигналов для следующих величин:

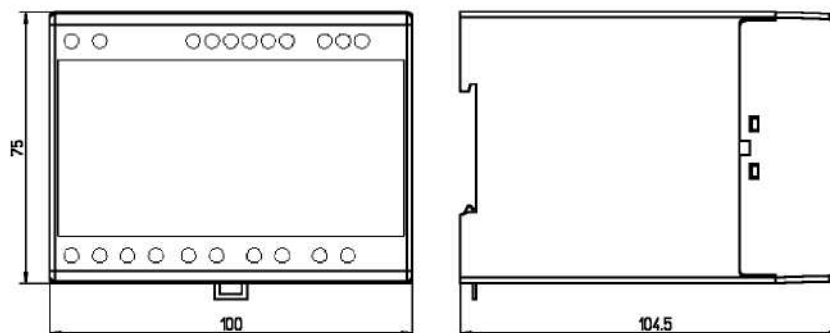
- Переменное напряжение (эффективное значение)
 - Напряжение: U_{L1_N} , U_{L2_N} , U_{L3_N} , среднее U_{L_N}
 - Напряжение: U_{L1_L2} , U_{L2_L3} , U_{L3_L1} , среднее U_{L_L}
- Переменный ток (эффективное значение)
 - Ток: $IL1$, $IL2$, $IL3$, ΣI , IN , средний I
- Активная / реактивная / кажущаяся мощность
 - ΣP , $PL1$, $PL2$, $PL3$
 - ΣQ , $QL1$, $QL2$, $QL3$
 - ΣS , $SL1$, $SL2$, $SL3$
- φ , коэффициент мощности
 - $PF1$, $PF2$, $PF3$, ΣPF (знак +/- соответствует емкостному/индуктивному PF)
 - $PF1$, $PF2$, $PF3$, ΣPF (знак +/- соответствует полож./отриц. активной мощности)
 - Сдвиг фазы: $UL1-L2$, $UL2-L3$, $UL3-L1$
 - Фаза мощности: φ_{UL1-I1} , φ_{UL2-I2} , φ_{UL3-I3} , среднее $\varphi \left(a \operatorname{tg} \frac{Q}{P} \right)$
- Частота
 - Частота системы
- Суммарный коэффициент гармоник (THD)
 - Ток: $IL1$, $IL2$, $IL3$
 - Напряжение: $UL1-N$, $UL2-N$, $UL3-N$
 - Напряжение: $UL1 - L2$, $UL2 - L3$, $UL3 - L1$

- Максимальная потребляемая мощность
 - P положительная, P отрицательная (мощность)
 - Q емкостная, Q индуктивная (ЕМК/ИНД мощность)
 - S (кажущаяся мощность)
 - Ток: IL1, IL2, IL3

- Динамическая потребляемая мощность
 - P положительная, P отрицательная (мощность)
 - Q емкостная, Q индуктивная (ЕМК/ИНД мощность)
 - S (кажущаяся мощность)
 - Ток: IL1, IL2, IL3

4. Установка

Инструкция по монтажу



Преобразователь предназначен для панельного монтажа на стандартной рейке DIN 35 мм.

Вес преобразователя: Прибл. 0,600 кг.

Конструкция преобразователя допускает его установку рядом с аналогичными устройствами, однако при этом необходимо обеспечить минимальное расстояние 50 мм между верхней и нижней частью преобразователя и другим оборудованием.

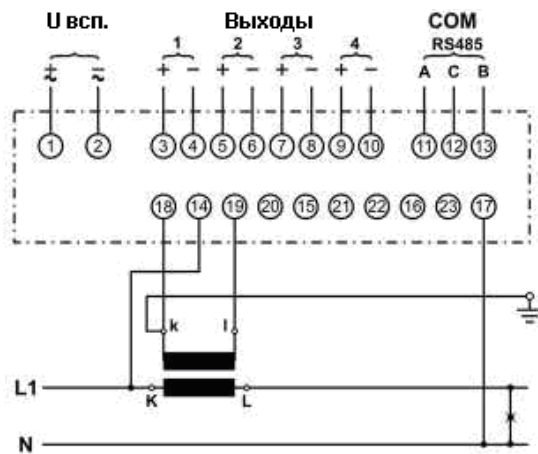
В случае установки нескольких преобразователей на одной рейке DIN рейка должна располагаться горизонтально.

5. Электрические соединения

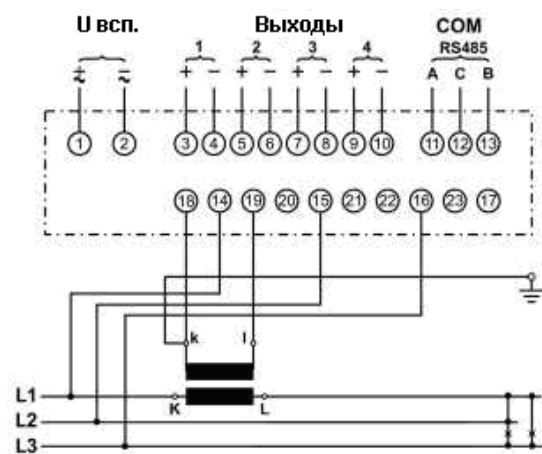
Таблица соединений

Зажим №	Назначение	Описание
Вспомогательный источник питания		
1	Питание + / ~	24 ... 300 В постоянного тока или
2	Питание - / ~	40 ... 276 В переменного тока
Аналоговый выход 1		
3	Выход 1 +	Аналоговый выход можно установить на ток (0 (4) ... 20 мА) или напряжение (0 ... 10 В постоянного тока)
4	Выход 1 -	
Аналоговый выход 2		
5	Выход 2 +	Аналоговый выход можно установить на ток (0 (4) ... 20 мА) или напряжение (0 ... 10 В постоянного тока)
6	Выход 2 -	
Аналоговый выход 3		
7	Выход 3 +	Аналоговый выход можно установить на ток (0 (4) ... 20 мА) или напряжение (0 ... 10 В постоянного тока)
8	Выход 3 -	
Аналоговый выход 4		
9	Выход 4 +	Аналоговый выход можно установить на ток (0 (4) ... 20 мА) или напряжение (0 ... 10 В постоянного тока)
10	Выход 4 -	
Канал связи RS485		
11	Данные А	Многоабонентская линия связи RS485
12	Общий	
13	Данные В	
Вход измерения напряжения		
14	L1	Контактные зажимы для измерения напряжения
15	L2	
16	L3	
17	Нейтраль	
Вход измерения тока		
18	L1 k	Контактные зажимы для подключения трансформаторов тока 1 А или 5А
19	L1 l	
20	L2 k	
21	L2 l	
22	L3 k	
23	L3 l	

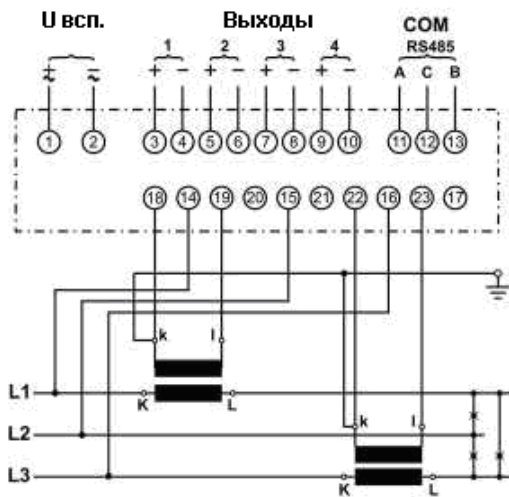
Схемы соединения



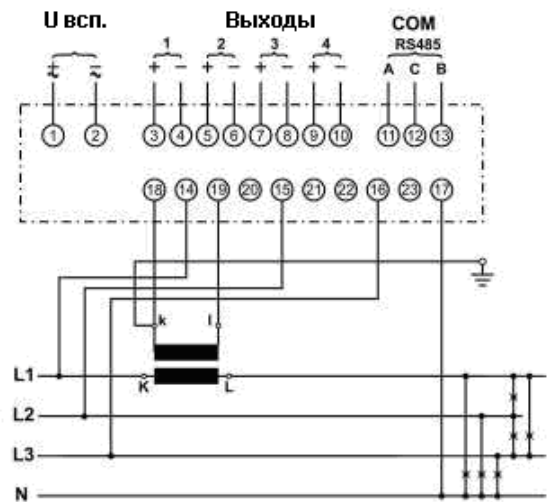
Однофазная система
(1W/1b)



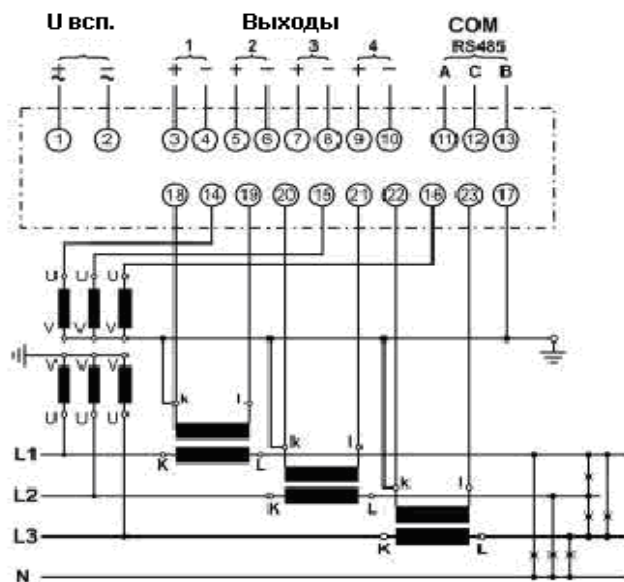
Трёхфазная система
3-проводная симметричная нагрузка
(1W3/3b)



Трёхфазная система
3- проводная несимметричная нагрузка
(2W3/3u)



Трёхфазная система
4- проводная симметричная нагрузка
(1W4/4b)



Трёхфазная система

4- проводная несимметричная нагрузка
(3W4/4u)

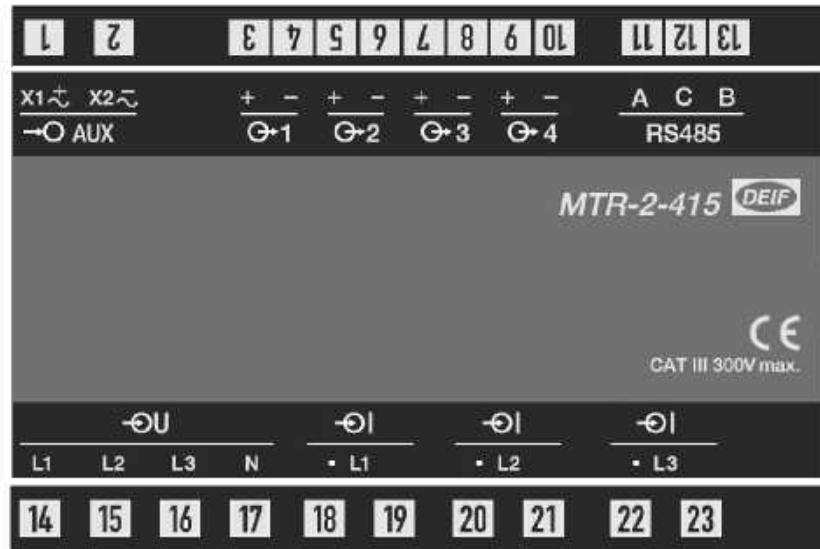
Защита измерительных входов напряжения не требуется, однако рекомендуется использовать предохранители 2А для защиты входа источника питания (контакты 1 и 2).

В конструкции преобразователя предусмотрена защита от электростатических разрядов (ESD) и какие-либо специальные меры защиты во время монтажа устройства не требуются.

6. Таблички




Описание табличек устройства

В качестве примера ниже показана передняя табличка преобразователя MTR-2-415. Знаки для обозначения контактных зажимов расположены на боковых сторонах преобразователя.



Преобразователь поставляется в ненастроенном виде, поэтому после настройки устройства следует заполнить табличку настройки.

Типовая табличка

TYPE	<input type="text"/>
SUPPLY	19...300V DC / 40...276VAC (40...70Hz)
SERIAL	<input type="text"/>
Unconfigured transducer, please use configuration software to set input and output range.	
   300V CLASS 0.5 CAT III.	

Табличка настройки

MTR-2 No.:	G1 <input type="text"/>
	G2 <input type="text"/>
	G3 <input type="text"/>
	G4 <input type="text"/>

Обозначение

Типовая табличка содержит данные о типе преобразователя и напряжении питания (всп. источника). На этой табличке также указывается уникальный серийный номер устройства.

Левая часть таблички настройки отделяется от остальной части. На ней приводится обозначение устройства. На табличке настройки следует указать параметры, введенные во время настройки устройства.



Номер заказа в адрес компании DEIF указывается на бумажной этикетке на упаковке преобразователя.

Пример заполнения таблички настройки.

MTR-2 No.: Trans 1.1	⊖1	$4 \dots 20 \text{ mA} \approx 0 \dots 230 \text{ VAC } U_{L1-N}$
	⊖2	$0 \dots 10 \text{ VDC} \approx 0 \dots 5000 \text{ A } I_{L1}$
	⊖3	$-10 \dots 0 \dots 10 \text{ VDC} \approx -0,5 \dots 1 \dots 0,5 \text{ avg } \varphi$
	⊖4	$-10 \dots 0 \dots 20 \text{ mA} \approx -100 \dots 0 \dots 2 \text{ MW } \Sigma P$

Выход 1:

4 ... 20 мА ≈ 0 ... 230 В АС (переменное) U_{L1-N}

Выход 2:

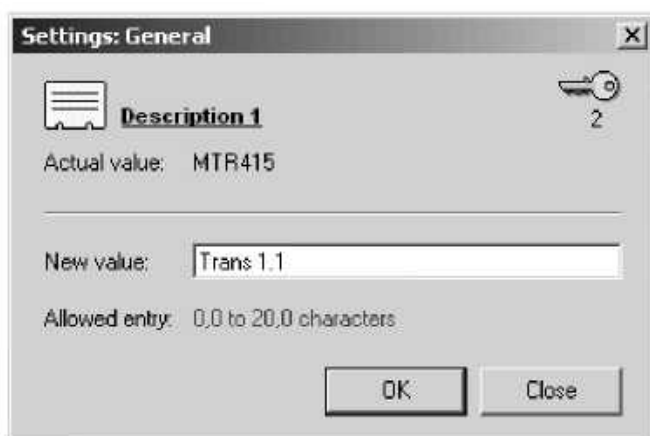
0 ... 10 В DC (постоянное) ≈ 0...5000 А I_{L1}

Выход 3:

-10 ... 0 ... 10 В DC (постоянное) ≈ -0,5...1 ...0,5 avg φ (среднее φ)

Выход 4:

-10...0...20 мА ≈ -100 ... 0 ... 2000 кВт ΣP



7. Настройка

Системные требования

Для настройки преобразователя MTR-2 требуются следующие средства:

- Конвертер от RS232 на RS485 или от USB на RS485
- Персональный компьютер, работающий под ОС Windows 98/ME/NT/2000/XP/Vista/7
- Программа M-SET, которую можно загрузить с сайта производителя www.deif.com.

Для настройки преобразователя MTR-3 требуются следующие средства:

- Интерфейсный кабель USB
- Персональный компьютер, работающий под ОС Windows 98/ME/NT/2000/XP/Vista/7
- Программа M-SET, которую можно загрузить с сайта производителя www.deif.com.

Минимальные требования для ПК:

Программа работает на 32- и 64- разрядных операционных системах Microsoft Windows, включая, Windows 95, Windows 98 (и Windows 98 SE), Windows Millennium Edition, Windows NT 4.0, Windows 2000, Windows XP, Windows Vista и Windows 7.

Порядок настройки

До запуска программы M-SET необходимо подключить преобразователь к ПК через интерфейсный конвертер или кабелем USB и дополнительно для преобразователя MTR-2 – подключить источник питания к зажимам 1 и 2 преобразователя.

В первую очередь следует ввести параметры канала связи в программе настройки. При первом запуске программы, она будет настроена на следующие параметры по умолчанию:

Скорость передачи данных: 9600 бит/с

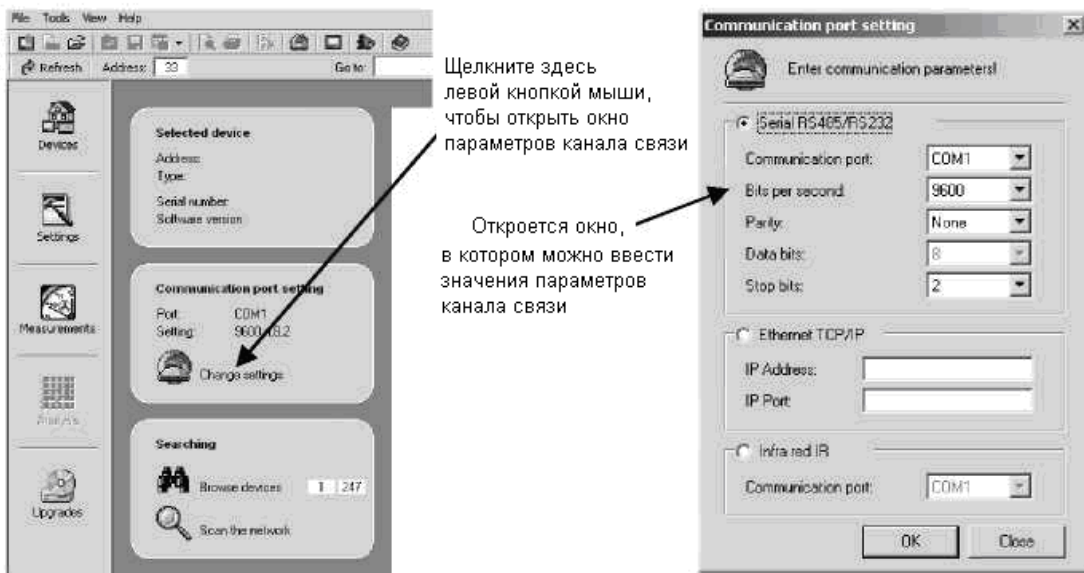
Биты данных: 8

Четность: Нет

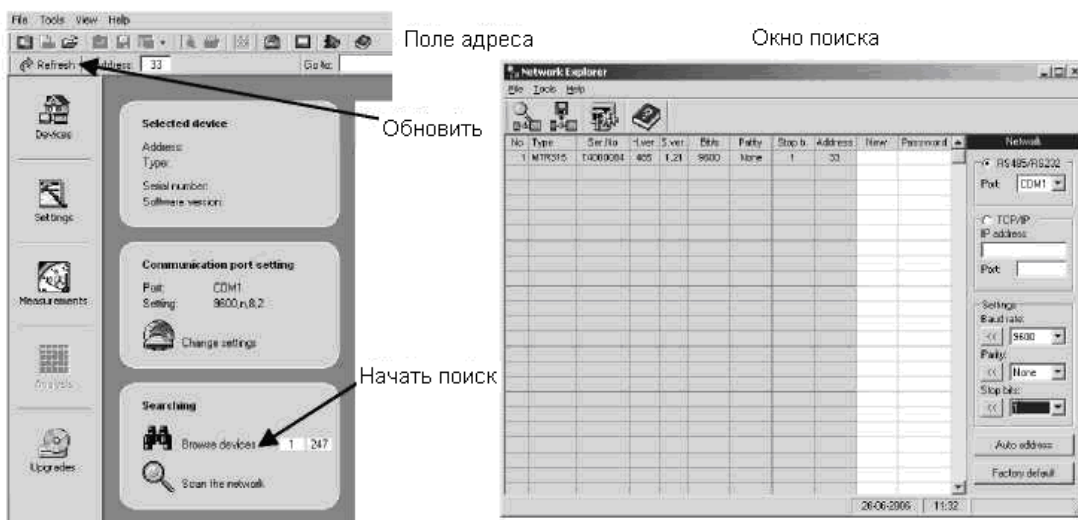
Стоп-биты: 1

Адрес: 33

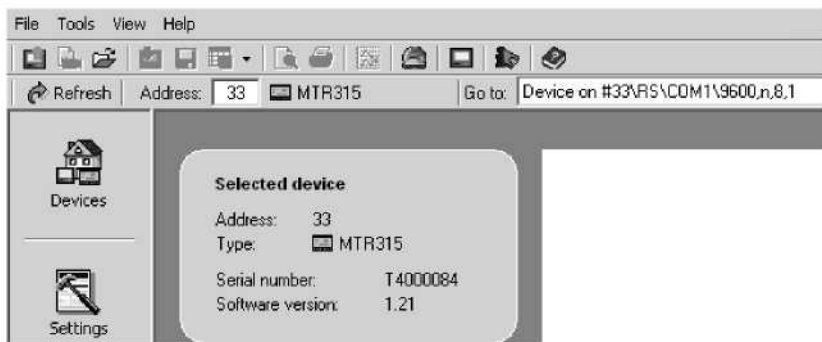
В качестве последовательного порта COM следует выбрать тот COM-порт, к которому подключен преобразователь. Для MTR-2, подключаемого через интерфейсный конвертер RS-485/232 – это тот порт, к которому подключен интерфейсный конвертер RS-485/232. Для преобразователя MTR-2, подключенного к ПК через конвертер RS-485/USB, и для преобразователя MTR-3 в ОС Windows при подключении автоматически создается виртуальный COM-порт, номер которого можно найти в диспетчере устройств Windows во вкладке «порты COM и LPT».



Если ModBUS-адрес преобразователя известен, его можно напрямую ввести в поле “Адрес”. Если адрес неизвестен, можно воспользоваться функцией поиска. Щелчок левой кнопкой мыши на значке “Сканировать сеть” открывает окно поиска.

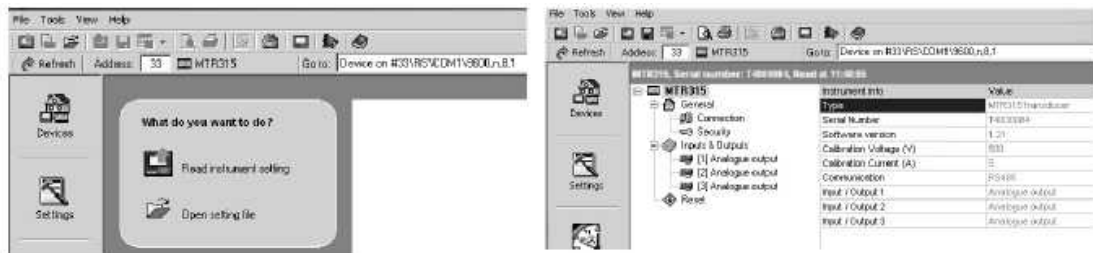


После обнаружения искомого устройства необходимо ввести найденный номер в поле “Адрес”. Если щелкнуть левой кнопкой мыши кнопку “Обновить” (Refresh), в строке “Переход” (Go to) отобразятся данные подключенного устройства. В поле “Выбранное устройство” (Selected device) также отобразится информация о подключенном устройстве.



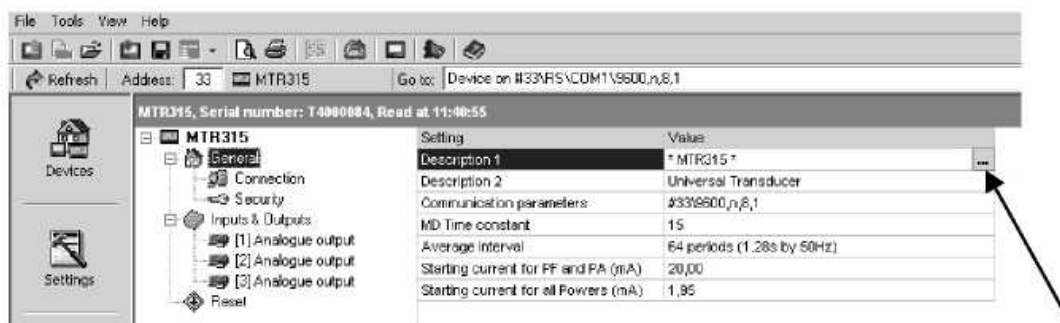
Теперь компьютер подключен к преобразователю. Для настройки преобразователя необходимо щелкнуть кнопку “Параметры” (Settings). Это приведет к открытию другого окна, в котором следует щелкнуть левой кнопкой мыши пункт “Вывести параметры устройства” (Read instrument setting).

После выбора указанного пункта открывается новое окно, в котором отображаются текущие значения параметров подключенного преобразователя.

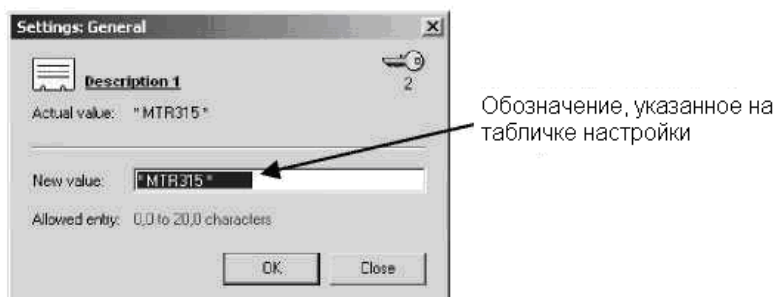


Окно функционирует наподобие древовидной структуры в Проводнике Windows. Когда отмечен самый верхний уровень, информация, не подлежащая изменению, отображается в виде, показанном на рисунке выше.

Если выбран пункт Общие (General), можно изменить значения параметров, показанных ниже, например, обозначение преобразователя (Description).

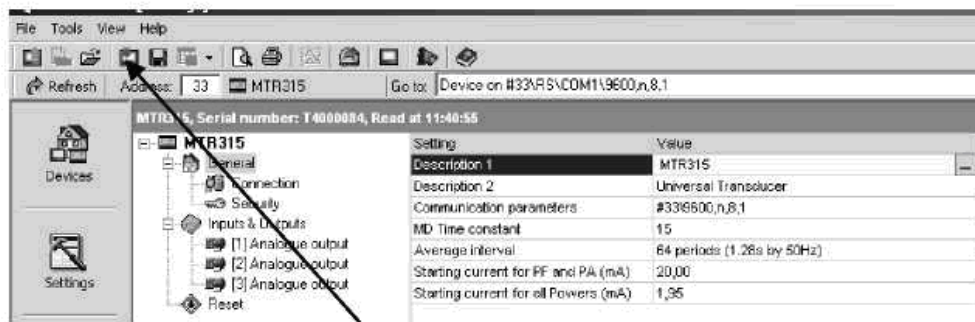


Чтобы изменить значение параметра, следует нажать кнопку с троеточием. В результате, откроется диалоговое окно, показанное ниже.



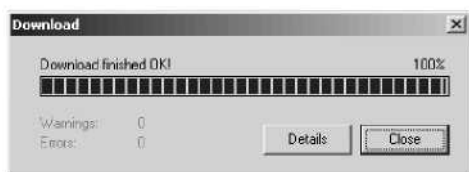
Если введенное значение не соответствует действительному значению, строка будет светиться ярким желтым цветом при нажатии кнопки ОК.

Чтобы задать новое значение параметра - в данном примере, Обозначение 1 (Description 1) - необходимо щелкнуть левой кнопкой мыши кнопку “Загрузить параметры” (Download settings).

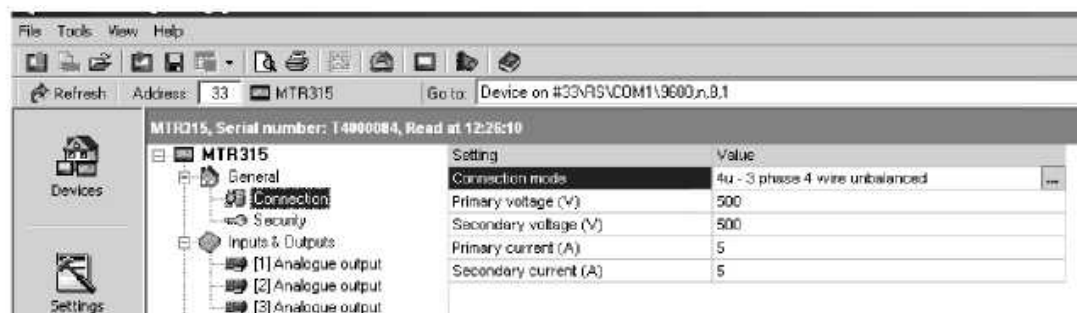


Загрузка параметров
на устройство

В результате, откроется показанное ниже диалоговое окно с индикатором выполнения загрузки.



Чтобы настроить параметры соединения реального преобразователя, необходимо открыть окно соединений.



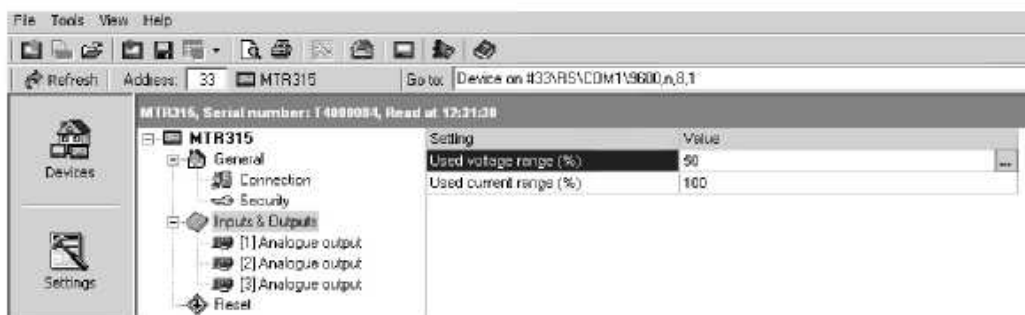
В первую очередь следует выбрать режим соединения преобразователя, который должен соответствовать схеме соединений электроустановки.

В следующем шаге задается уровень напряжения в первичной цепи. Если трансформатор напряжения отсутствует, значение для вторичной цепи должно быть равно напряжению в первичной цепи.

В этом же окне необходимо задать также соотношение для трансформатора тока, если преобразователь планируется использовать для измерения тока или мощности.

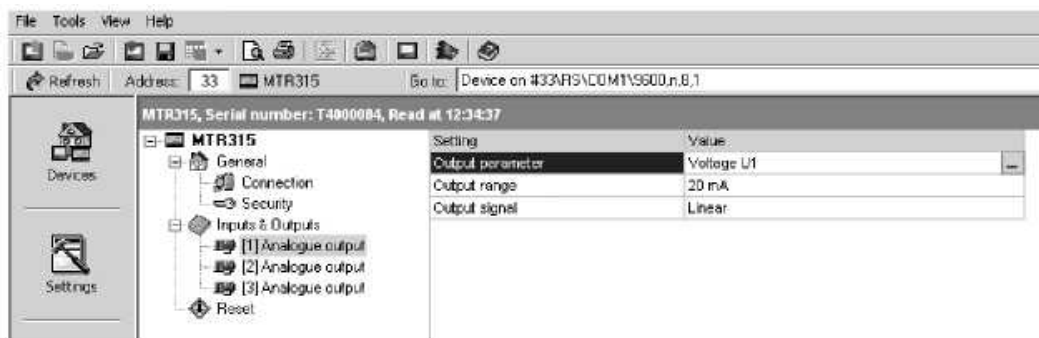
Окно безопасности (Security) предназначено для настройки парольной защиты при необходимости. Чтобы изменить параметры преобразователя, необходимо ввести соответствующий пароль.

Окно Входы/Выходы (Inputs & Outputs) позволяет установить пределы изменения напряжения и тока в первичной цепи, которые затем можно использовать для настройки выходов преобразователя.

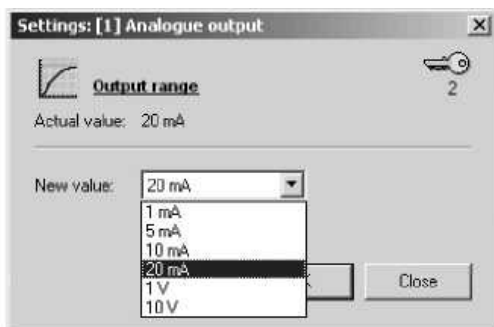


В данном примере диапазон напряжения установлен на 50%. Это означает, что при установке напряжения в первичной цепи на 500 В максимальное допустимое значение для входного напряжения будет не более 250 В, благодаря этой настройке.

Настройка аналоговых выходов осуществляется для каждого выхода отдельно. Чтобы настроить выход 1, необходимо открыть окно [1] Analogue output (см. рисунок ниже).

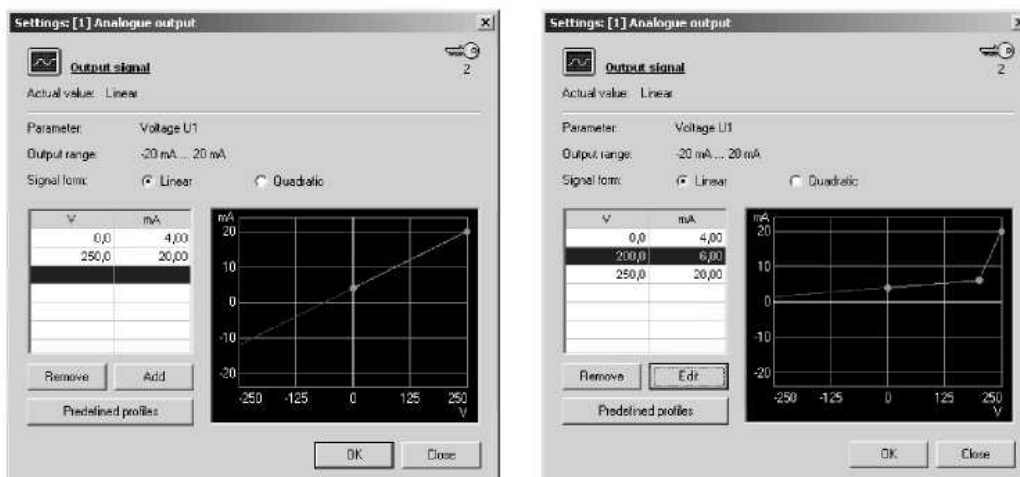


Пункт параметр выхода (output parameter) указывает специальное обозначение, выбранное для данного выхода. В данном примере аналоговый выход 1 показывает напряжение L₁-N. Другие возможные значения параметра перечислены в описании.



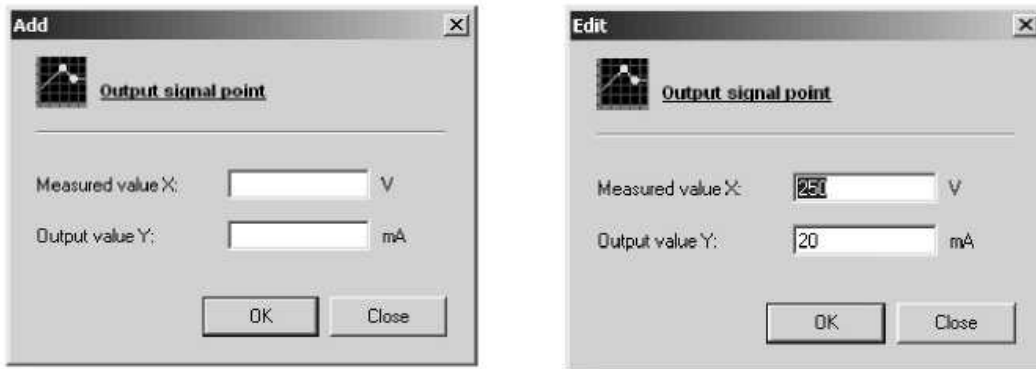
Окно диапазона позволяет выбрать предельно допустимое значение для данного выхода. При выборе всегда задается величина, равная +/- выбранное значение. Данный параметр также позволяет выбрать между токовым выходом и выходом напряжения. Возможные значения представляются в диалоговом окне (см. рисунок выше). Выбор значения 20 мА соответствует выбору диапазона +/- 20 мА.

Параметр “Выходной сигнал” (Output signal) позволяет задавать начальные и конечные значения. Кроме того, можно сконфигурировать до 5 точек перелома характеристики.



В показанных выше двух примерах выход настроен на 4...20 мА. На примере справа установлена дополнительная точка перелома, чтобы добиться более высокого разрешения в интервале от 200 В до 250 В переменного тока. Диапазон входного напряжения составляет 250 В переменного тока, так как для напряжения в первичной цепи задано значение 500 В переменного тока, а для используемого диапазона напряжения (Used voltage range) установлено значение 50%. Чтобы добавить точку перелома, необходимо выделить пустое поле в таблице, затем нажать кнопку “Добавить” (Add). Чтобы изменить положение точки перелома или начальной и конечной точки характеристики, следует нажать кнопку “Изменить” (Edit), как показано на рисунке справа.

После нажатия кнопок “Добавить” (Add) или “Изменить” (Edit) открываются следующие окна.



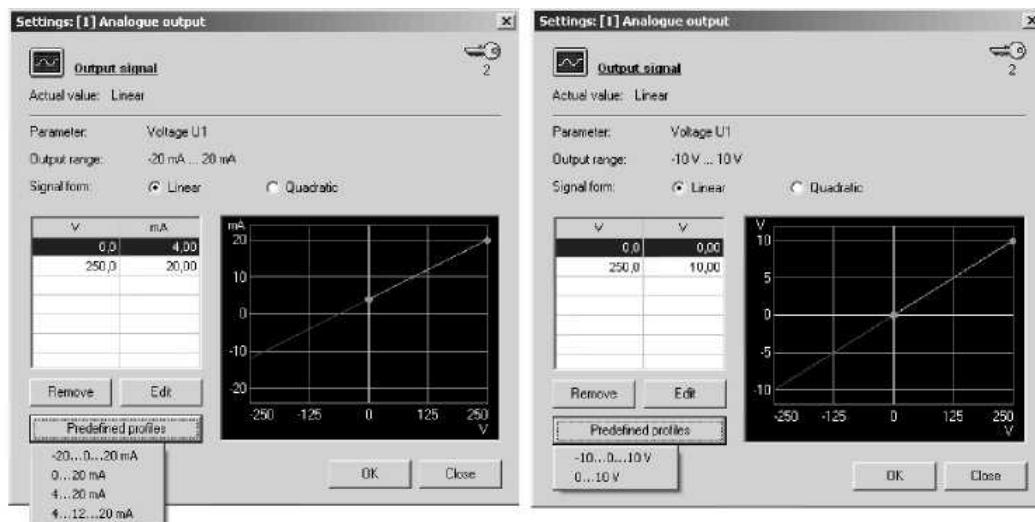
Здесь вводятся новые значения для параметров. После ввода необходимо повторить процедуру для всех остальных выходов.



Следует помнить, что по завершении изменений новые значения параметров должны быть загружены на устройство.

Предварительно заданные профили

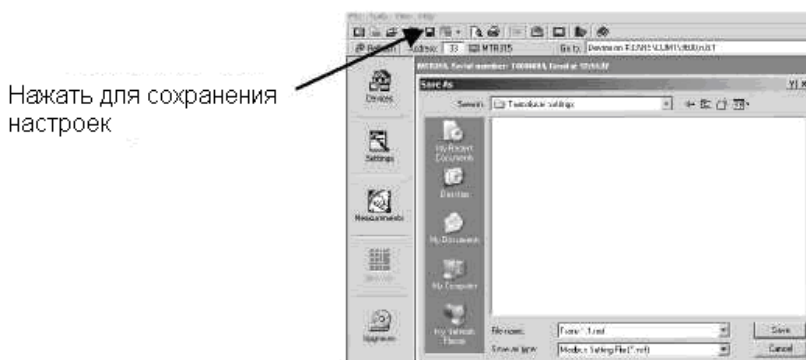
Предусмотрена возможность выбора некоторых, предварительно настроенных профилей, как показано на рисунке ниже. Выбранный профиль соответствует профилю 4 ... 20 мА. Если выбрать профиль 4 ... 12 ... 20 мА, диапазон измерения распространится также на отрицательную область. Это можно использовать, например, для измерения коэффициента мощности.



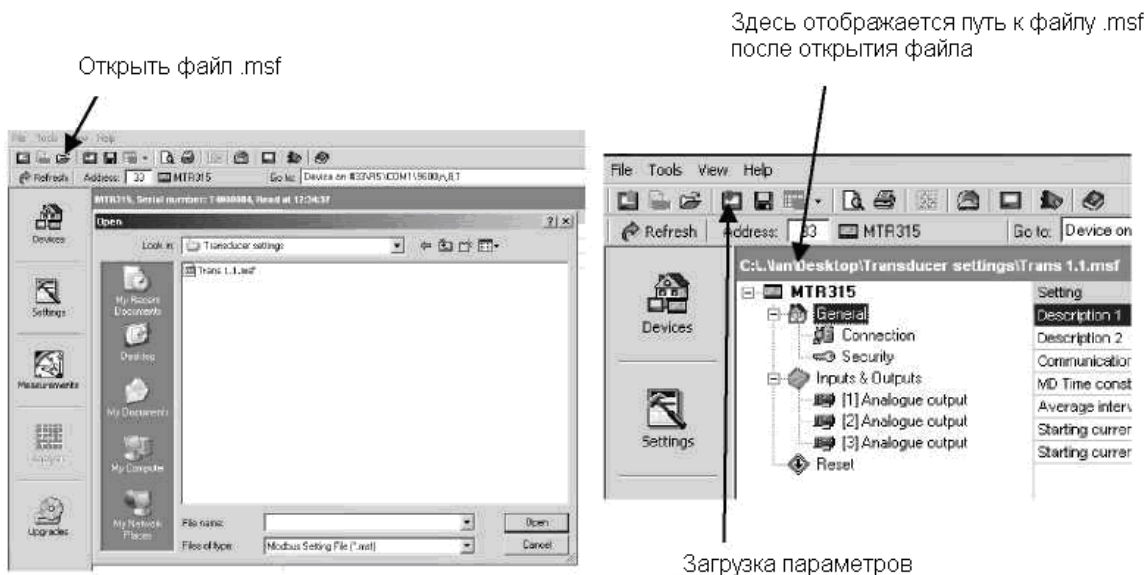
Если используется выход напряжения, в предварительно заданных профилях не применяется смещение 20% (4 мА), как для токовых выходов. Выбранный на рисунке профиль соответствует диапазону 0... 10 В.

Сохранение настроек

После завершения настройки преобразователя все значения настроечных параметров можно сохранить в файле формата .msf. Эта возможность может оказаться очень полезным, например, при настройке нескольких преобразователей с одинаковыми параметрами, а также при составлении технической документации для распределительной панели. Чтобы сохранить параметры, достаточно щелкнуть левой кнопкой мыши значок дискеты на панели инструментов. Это приведет к открытию следующего диалогового окна. В нем вводится имя файла .msf и указывается папка для его хранения.



Чтобы использовать файл .msf для загрузки параметров преобразователя, следует нажать левой кнопкой мыши значок папки на панели инструментов, чтобы открыть показанное ниже диалоговое окно. Далее необходимо выбрать файл, который требуется загрузить на устройство, и нажать значок открытия.



8. Технические данные

Спецификации

Точность, согласно требованиям стандарта EN 60688:

Напряжение (эффективное значение):	
Напряжения фаза – нейтраль: U1, U2, U3 и среднее напряжение фаза – нейтраль: $U_{avg}(pn)$	0,5 с
Напряжения фаза – фаза: U1-U2, U2-U3, U3-U1 и среднее напряжение фаза – фаза: $U_{avg}(pp)$	1,0 с
Ток (эффективное значение):	
Фазовый ток: I1, I2, I3 и средний ток: I_{avg}	0,5 с
Ток нейтрали: I_n	1,0 с
Частота (эффективная):	
Частота системы	0,2 с
Диапазон частоты на входе ≤ 10 Гц	0,1 с
Сдвиг фазы:	
Сдвиг фазы между U и I; полный фазовый сдвиг мощности	$\pm 0,2^\circ$ с
Коэффициент мощности:	
Диапазон входных сигналов: 50 мА ... 6 А, 10 ... 600 В	$0,2 \pm 0,5^\circ$ с
Система:	
Активная, реактивная и кажущаяся мощность	0,5 с
Динамическая нагрузка:	
Фазовый ток (I1, I2 или I3), Полная кажущаяся мощность (St) Полная активная мощность (Pt) (положительная или отрицательная) Полная реактивная мощность (Qt) (L - индуктивная, C - емкостная)	1 с
Максимальная нагрузка:	
Фазовый ток (I1, I2 или I3), Полная кажущаяся мощность (St) Полная активная мощность (Pt) (положительная или отрицательная) Полная реактивная мощность (Qt) (L - индуктивная, C - емкостная)	1 с

При исчезновении напряжения питания в течении более 1 сек. все расчетные значения для нагрузок будут потеряны.

Коэффициент коррекции c используется для умножения класса точности с целью получения действительной погрешности. Коэффициент c рассчитывается с помощью описанной ниже формулы.

Характерная погрешность (для аналоговых выходов)

Кривые характерной погрешности используются для расчета класса точности в конкретной конфигурации преобразователя, чтобы выяснить возможность получения большей точности, чем указано в спецификации.

Чтобы получить характерную погрешность для аналоговых выходов с линейной или изогнутой характеристикой, необходимо умножить класс точности на коэффициент коррекции (c).

Формулы для расчета c (необходимо применить наибольшие значения):

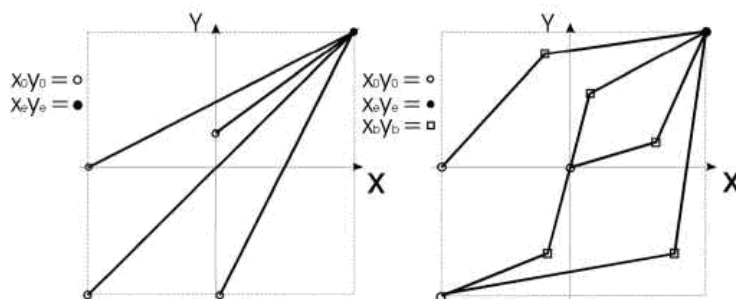
Линейная характеристика

$$c = \frac{1 - \frac{y_0}{y_e}}{1 - \frac{x_0}{x_e}} \quad \text{или} \quad c = 1$$

Изогнутая характеристика

$x_{b-1} \leq x \leq x_b$ – количество точек перелома (от 1 до 5)

$$c = \frac{y_b - y_{b-1}}{x_b - x_{b-1}} \cdot \frac{x_e}{y_e} \quad \text{или} \quad c = 1$$



Пределы диапазона изменения выходного сигнала

Пример расчета кривой характерной погрешности:

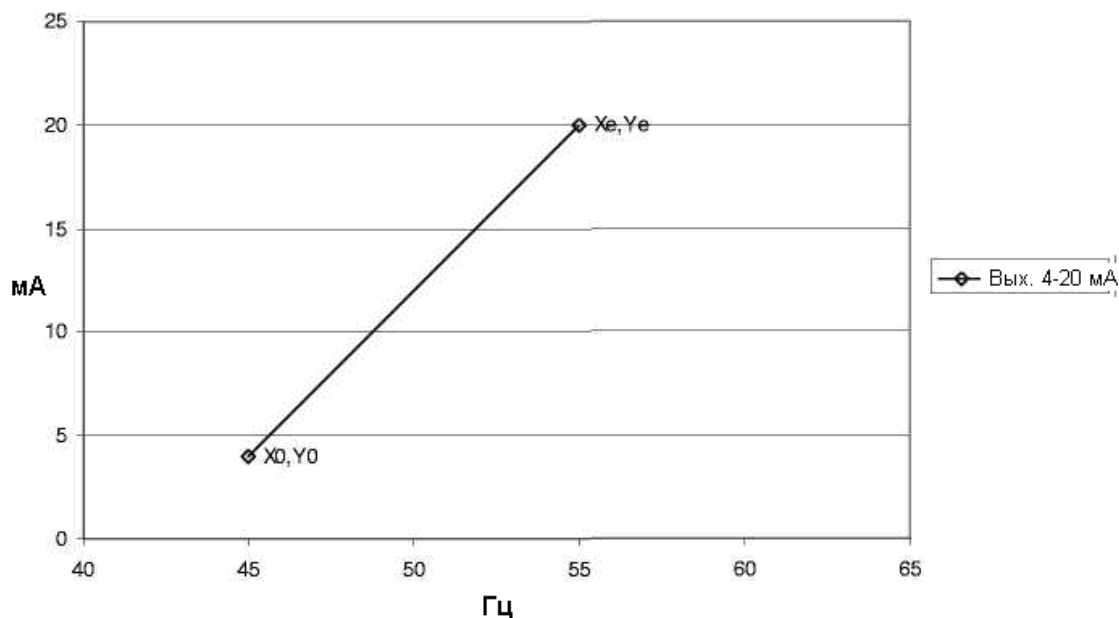
В данном примере выходной ток 4 мА соответствует частоте 45 Гц, и 20 мА соответствует частоте 55 Гц.

$$y_0 = \frac{4}{20} \cdot 100 = 20\% \quad y_e = \frac{20}{20} \cdot 100 = 100\%$$

$$x_0 = \frac{45-45}{65-45} \cdot 100 = 0\% \quad x_e = \frac{55-45}{65-45} \cdot 100 = 50\%$$

$$c = \frac{1 - \frac{y_0}{y_e}}{1 - \frac{x_0}{x_e}} = \frac{1 - \frac{20}{100}}{1 - \frac{0}{50}} = 0,8$$

Точность измерения частоты системы: $0,2 \cdot 0,8 = 0,16$



Технические данные

Измеряемый ток (I_n)	0,0 ... 0,5 ... 5,0 А
Перегрузка по току	2 x I_n макс., непрерывно 20 x I_n макс. в течение 1 с
Нагрузка	Не более 0,3 ВА
Измеряемое напряжение (U_n)	50 ... 500 В, фаза – нейтраль
Схема соединения	“Звезда” (UL1-N) 50 ... 500 В переменного тока “Треугольник” (UL1-L2) 87 ... 866 В переменного тока
Перегрузка по напряжению	1,2 x U_n макс., непрерывно 2 x U_n макс. в течение 10 с
Нагрузка	Не более 0,1 ВА
Диапазон частоты	45 ... 65 Гц
Выходы	0 аналоговых выходов в MTR-2-015 и MTR-3-015 2 аналоговых выходов в MTR-2F-215 и MTR-3F-215 3 аналоговых выходов в MTR-2-315 и MTR-3-315 4 аналоговых выходов в MTR-2-415 и MTR-3-415
Диапазон выходного сигнала	Выход (0... 100%): Ток: 0 ... 1 мА, 0 ... 20 мА Напряжение: 0 ... 1 В, 0 ... 10 В Верхние и нижние пределы можно установить на любое значение путем настройки параметра диапазона Выход (- 100 ... 0... 100%): Ток: - 20 ... 0 ... 20 мА Напряжение: -10 ... 0 ... 10 В Верхние и нижние пределы можно установить на любое значение путем настройки параметра диапазона

Канал связи	RS485 Modbus, многоабонентская линия RTU 32 абонента на одно соединение
Скорость передачи данных	1 200 ... 115 200 бит/с
Предел сигнала	± 120 % номинального значения на выходе
Нагрузочная способность аналоговых выходов:	выходы тока: падение напряжения не более 15 В (R_B не более 0,75 кОм при токе 20 мА) выходы напряжения: ток нагрузки не более 20 мА (R_B не более 0,5 кОм при напряжении 10 В)
Температура окружающего воздуха	-25 ... +70°C (рабочая) -40 ... +70°C (хранения).
Среднегодовая относительная влажность	≤ 93% RH
Время отклика	< 300 мс
Остаточные пульсации	< 1% от пика до пика
Гальваническая развязка	Испытательное напряжение 4 кВ
Напряжение питания	источник питания: 19 ... 300 В постоянного тока или 40...276 В переменного тока частотой 40 ... 70 Гц
Потребляемая мощность	(От вспомогательного источника питания) < 3,0 ВА
Климатическое исполнение	Класс 2, согласно стандарту EN60688: 1989
Электромагнитная совместимость	Согласно требованиям стандартов: EN 61326-1 1997 EN61000-6-1 EN61000-6-2 EN61000-6-3 EN61000-6-4
Степень защиты	Корпус: IP50, Контактные зажимы: IP20, согласно требованиям EN 60529

Электрические соединения	Измерения тока и напряжения: Не более 2,5 мм ² для многожильных Не более 4 мм ² для одножильных проводов Аналоговые выходы, канал связи и всп. источник питания Не более 2,5 мм ² для многожильных Не более 2,5 мм ² для одножильных проводов
Материалы	Пожаробезопасные PC/ABS, согласно требованиям стандарта UL 94 V-0
Вес	0,600 кг

DEIF сохраняет за собой право внести изменения в вышеприведенный текст